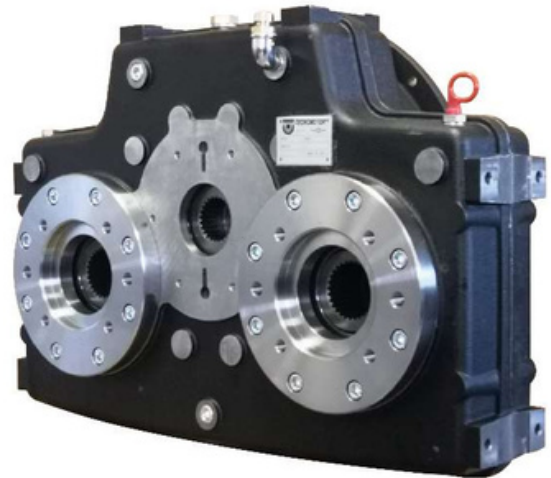




**HYDRAULIC
— PLANET —**

ACCOPPIATORE TMP 250

PUMP DRIVE TMP 250

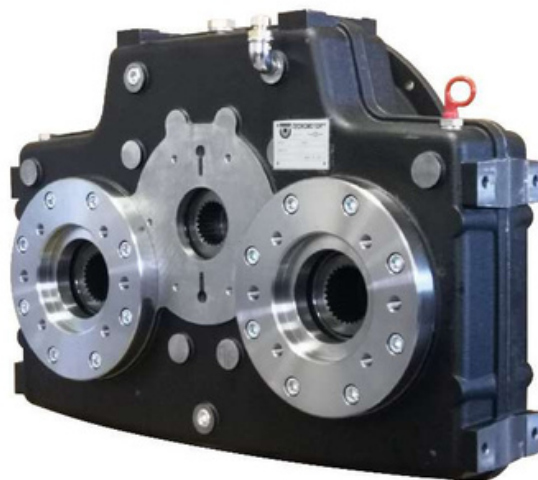


ALLESTIMENTO STANDARD	STANDARD SET UP	Motore 530 KW 265 KW per uscita Giri MAX 2600 rapp. 1
CARCASSA IN GHISA	CAST IRON HOUSING	
ALBERI CEMENTATI	CASE HARDENED SHAFT	
CUSCINETTI A SFERA	BALL BEARINGS	
PARAOILIO IN VITON	VITON SEALS	
ROTAZIONE UGUALE OGNI USCITA	ROTATION EQUAL EACH OUTPUT	
ROTAZIONE USCITE CONTRARIA ALL'INGRESSO	OUTPUT ROTATION OPPOSITE THE DIRECTION OF INPUT ROTATION	
INGRANAGGI RETTIFICATI	GROUND GEARS	
RAPPORTO UGUALE OGNI USCITA	SAME RATIO ON ALL OUTPUTS	
MOZZI LUBRIFICATI	LUBRIFICATED HUBS	

TMP 250 DATI TECNICI / TMP 250 TECHNICAL DATA					
RAPPORTO	COPPIA MAX. INGRESSO	COPPIA MAX.SU PRESA POMPA	GIRI MAX. INGRESSO	GIRI MAX. USCITA	QUANTITA' OLIO
RATIO	MAX. INPUT TORQUE	MAX. OUTPUT TORQUE PAD	MAX. INPUT RPM	MAX. OUTPUT RPM	OIL Qt.
:1	Nm	Nm	rpm	rpm	L
0,655	2370	776	2199	3298	6
0,771	2215	854	2348	3011	5.7
0,87	2096	912	2474	2827	5.6
0,98	1980	970	2614	2664	5.4
1,02	1940	990	2664	2614	5.4
1,149	1822	1047	2827	2474	5.2
1,295	1701	1106	3011	2348	5.2
1,525	1551	1183	3298	2199	5.2

ACCOPIATORE TMP 250

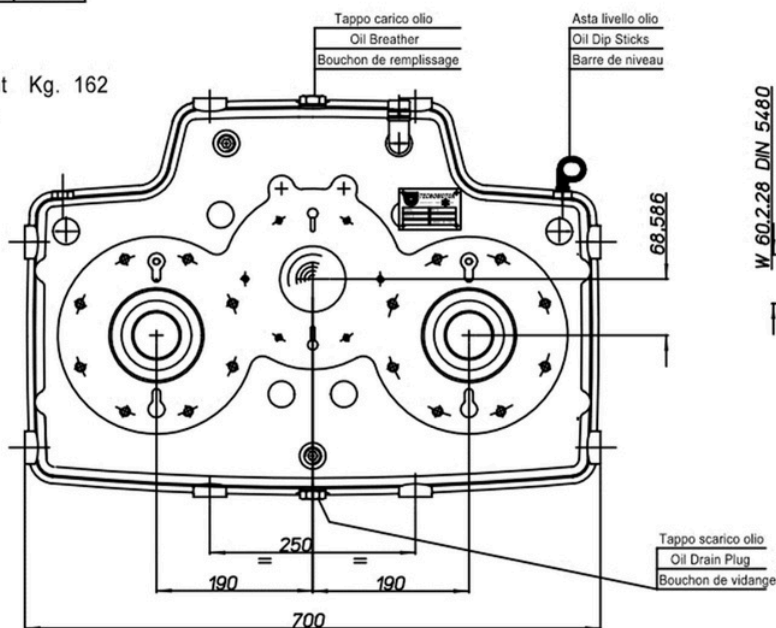
PUMP DRIVE TMP 250



Uscita per pompe Output pads Sortie pour pompes	
SAE B	SAE C
SAE D	SAE E

TMP 250 Dimensioni

Peso
Weight Kg. 162
Poids



TMP 250 Dimensions

