



**HYDRAULIC  
— PLANET —**

## ACCOPPIATORE TMP 350

## PUMP DRIVE TMP 350



| ALLESTIMENTO STANDARD                   | STANDARD SET UP                                          | Motore 530 KW<br>265 KW per uscita<br>Giri MAX 2600 rapp. 1 |
|-----------------------------------------|----------------------------------------------------------|-------------------------------------------------------------|
| CARCASSA IN GHISA                       | CAST IRON HOUSING                                        |                                                             |
| ALBERI CEMENTATI                        | CASE HARDENED SHAFT                                      |                                                             |
| CUSCINETTI A SFERA                      | BALL BEARINGS                                            |                                                             |
| PARAOLIO IN VITON                       | VITON SEALS                                              |                                                             |
| ROTAZIONE UGUALE OGNI USCITA            | ROTATION EQUAL EACH OUTPUT                               |                                                             |
| ROTAZIONE USCITE CONTRARIA ALL'INGRESSO | OUTPUT ROTATION OPPOSITE THE DIRECTION OF INPUT ROTATION |                                                             |
| INGRANAGGI RETTIFICATI                  | GROUND GEARS                                             |                                                             |
| RAPPORTO UGUALE OGNI USCITA             | SAME RATIO ON ALL OUTPUTS                                |                                                             |
| MOZZI LUBRIFICATI                       | LUBRIFICATED HUBS                                        |                                                             |

| TMP 350 DATI TECNICI / TMP 350 TECHNICAL DATA |                      |                           |                    |                  |                |
|-----------------------------------------------|----------------------|---------------------------|--------------------|------------------|----------------|
| RAPPORTO                                      | COPPIA MAX. INGRESSO | COPPIA MAX.SU PRESA POMPA | GIRI MAX. INGRESSO | GIRI MAX. USCITA | QUANTITA' OLIO |
| RATIO                                         | MAX. INPUT TORQUE    | MAX. OUTPUT TORQUE PAD    | MAX. INPUT RPM     | MAX. OUTPUT RPM  | OIL Qt.        |
| :1                                            | Nm                   | Nm                        | rpm                | rpm              | L              |
| 0,655                                         | 2370                 | 776                       | 2199               | 3298             | 6              |
| 0,771                                         | 2215                 | 854                       | 2348               | 3011             | 5.7            |
| 0,87                                          | 2096                 | 912                       | 2474               | 2827             | 5.6            |
| 0,98                                          | 1980                 | 970                       | 2614               | 2664             | 5.4            |
| 1,02                                          | 1940                 | 990                       | 2664               | 2614             | 5.4            |
| 1,149                                         | 1822                 | 1047                      | 2827               | 2474             | 5.2            |
| 1,295                                         | 1701                 | 1106                      | 3011               | 2348             | 5.2            |
| 1,525                                         | 1551                 | 1183                      | 3298               | 2199             | 5.2            |

# ACCOPIATORE TMP 350

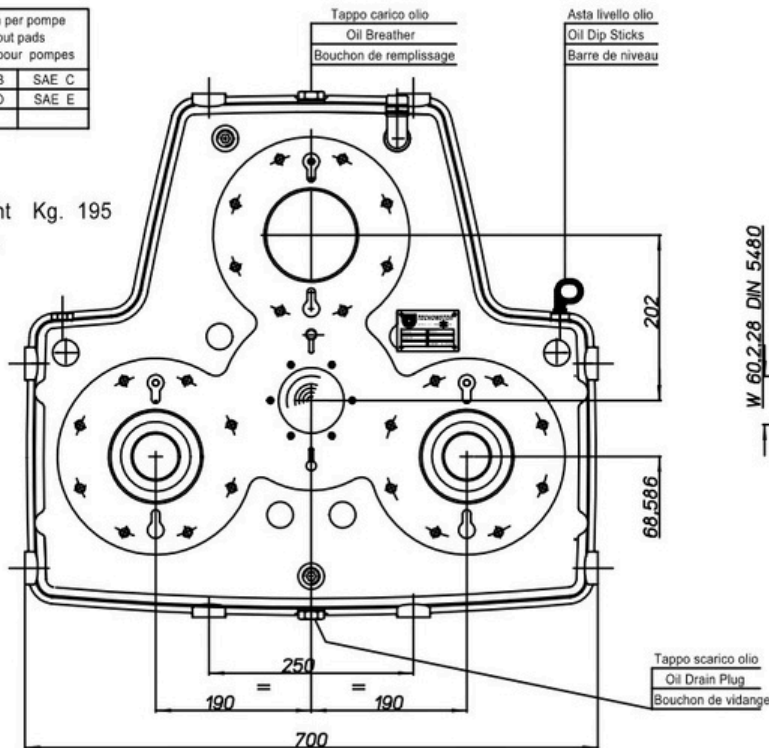
# PUMP DRIVE TMP 350



**TMP 350 Dimensioni**

|                                                       |       |
|-------------------------------------------------------|-------|
| Uscita per pompe<br>Output pads<br>Sortie pour pompes |       |
| SAE B                                                 | SAE C |
| SAE D                                                 | SAE E |

Peso  
Weight Kg. 195  
Poids



**TMP 350 Dimensions**

